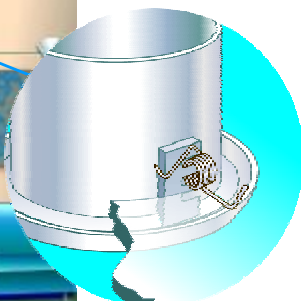


BOCA DE AR



MULTI VAC

VENTIDEC



AGORA
PRODUZIDO
NO BRASIL



- ✓ Design moderno
- ✓ Fácil instalação
- ✓ Fabricado em plástico ABS
- ✓ Novo sistema de montagem
- ✓ Fácil limpeza
- ✓ Colarinho se encaixa diretamente no duto flexível

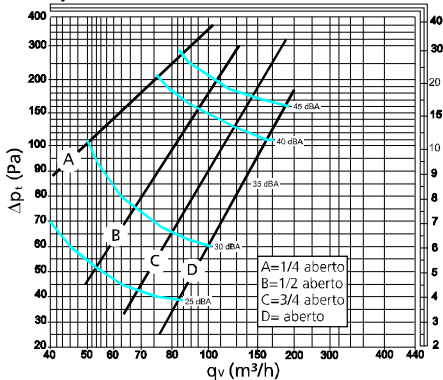
A Boca de Ar redonda **Ventidec** para insuflação e exaustão foi desenhada para ser facilmente instalada nos forros de gesso, lâ de vidro e isopor. A instalação da Boca de Ar **Ventidec** é feita em instantes, graças ao sistema de molas. O colarinho redondo permite a sua instalação direta no duto flexível sem a necessidade de caixa plenum.

Com o disco regulável, a vazão pode ser controlada conforme a necessidade do ambiente, evitando assim desperdício de energia. O **Ventidec** é fabricado em plástico ABS e resiste a temperaturas de até 80°C.

CURVAS

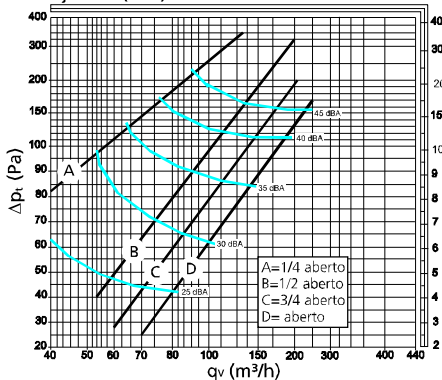
DVK-R Ø 100

Ajuste s (mm)



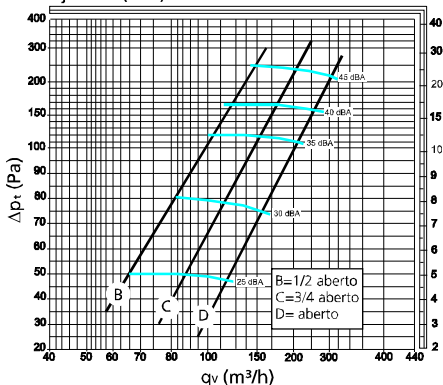
DVK-R Ø 125

Ajuste s (mm)



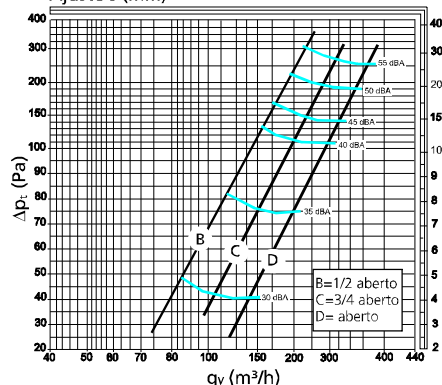
DVK-R Ø 150

Ajuste s (mm)

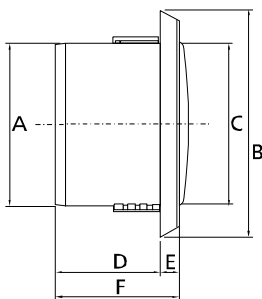


DVK-R Ø 200

Ajuste s (mm)



DIMENSÕES



Modelo	A	B	C	D	E	F	Código
DVK 100	100	155	110	100	17	117	A06 010 4 100 000
DVK 125	125	182	142	100	17	117	A06 010 4 125 000
DVK 150	155	216	163	100	17	117	A06 010 4 150 000
DVK 200	200	257	212	100	17	117	A06 010 4 200 000



MULTISTAR INDÚSTRIA E COMÉRCIO LTDA.

Rua Othão, 368 - Vila Leopoldina - São Paulo/SP - CEP 05313-020

Tel. +55 11 - 3835-6600 - www.multivac.com.br - vendas@multivac.com.br

MULTI VAC