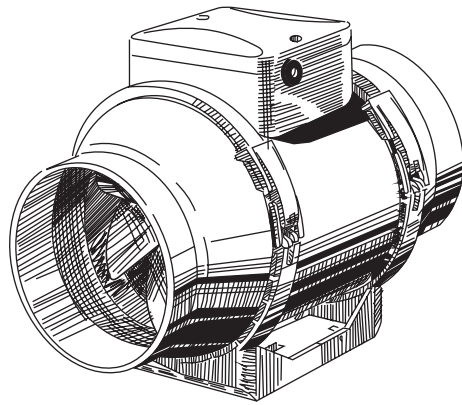


MULTI VAC



Turbo

MANUAL DE INSTRUÇÕES

UTILIZAÇÃO

Os exaustores axiais em linha "TURBO" foram desenhados para sistemas de ventilação que necessitam de grande vazão e pressão. O ar que passará pelo exaustor não deve conter material particulado, fibrosos ou produtos ou químicos. A temperatura do ar não deve exceder +45°C. Pode ser instalado em qualquer posição, tanto para insuflamento quanto exaustão e operados sem interrupção por longo períodos. A classe de proteção contra choques elétricos é Class II e sua classe de isolamento é IPX4.

DADOS TÉCNICOS

Os parâmetros técnicos e conexões elétricas estão descritas nas tabelas 1 e 2 e figuras 1 a 5 deste manual.

Os exaustores devem ser conectados a rede elétrica de 220VAC 60Hz e devem ser operados entre +5°C e +40°C

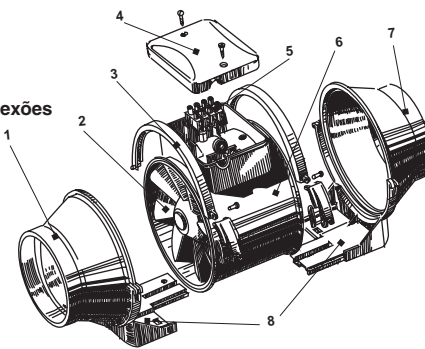
OBSERVAÇÕES

O diâmetro do duto a ser conectado ao exaustor deve ser igual ao diâmetro a da saída e entrada do exaustor.

Max maior performance

T modelo equipado com timer

- 1 Flange de entrada
- 2 Hélice
- 3 Abraçadeiras
- 4 Tampa da caixa de conexões
- 5 Bloco de terminais
- 6 Carcaça
- 7 Flange de saída
- 8 Corpo de fixação



MULTI VAC

dia	m ³ /h min/max	r.p.m. min/max	A min/max	W min/max	dBa,3m min/max
Turbo 100	145\187	2450\2500	0,12\0,20	21\33	28\35
Turbo 125	220\280	1960\2500	0,19\0,26	23\37	29\36
Turbo 125max	285\345	1875\2500	0,10\0,16	28\54	31\42
Turbo 150	467\552	1670\2450	0,17\0,27	30\60	33\44
Turbo 160	467\552	1670\2450	0,17\0,27	30\60	33\44
Turbo 200	830\1040	2045\2510	0,40\0,55	90\125	45\52
Turbo 250	1110\1400	1955\2440	0,54\0,79	125\177	47\55
Turbo 315	1760\2350	1980\2660	0,98\1,43	225\330	49\58

TABELA 1

Os exaustores TURBO tem 2 velocidades de trabalho conforme tabela 1

dia	Medidas, mm				Mass, kg
	D	D1	H	L	
Turbo 100	96	140	190	246	1,4
Turbo 125	123	140	190	246	1,4
Turbo 125max	123	195	250	295	3,0
Turbo 150	146	195	250	295	3,0
Turbo 160	158	195	250	295	3,0
Turbo 200	199	209	261	296	6,4
Turbo 250	247	257	323	383	8,3
Turbo 315	310	323	408	445	11,4

TABELA 2

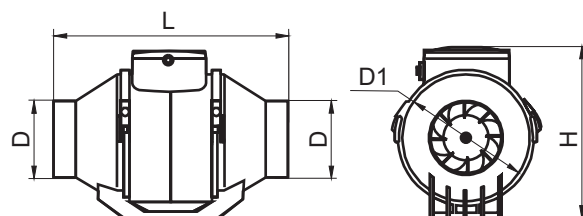


figure 1

O QUE VEM NA CAIXA

- Exaustor 1 peça
- Buchas e parafusos 4 peças
- Certificado de garantia e manual
- Embalagem



MANUTENÇÃO

A manutenção somente deve ser feita com a desconexão da alimentação de energia. Consiste em limpeza periódica para remoção de poeira e sujeira das superfícies. A cada 6 meses recomenda-se a limpeza da hélice. Para isso, solte as abraçadeiras 6 (pag 3) e remova a carcaça 1 (pag 3) para ter acesso à hélice. Com um pano úmido com um pouco de detergente, limpe cuidadosamente a hélice evitando que qualquer resíduo de água entre no motor.

RECOMENDAÇÕES DE SEGURANÇA

- O tipo de proteção contra choque é Classe II
- O tipo climático é TROPICAL
- O grau de isolamento é IPX4

Qualquer tipo de intervenção, mecânica ou elétrica, somente deve ser feita com a fonte principal de alimentação de energia DESLIGADA.

ESTOCAGEM

A estocagem deve ser feita com a embalagem original do fabricante, em local arejado, com temperatura entre +5°C a + 40°C e umidade relativa inferior a 80% (T=25°C)

RECOMENDAÇÕES

No lado da sucção do exaustor deve ser instalado um duto com no mínimo 1m de comprimento. A instalação e conexões elétricas deve ser feitas por profissional habilitado. É proibida a operação do exaustor fora da temperatura de trabalho e em ambientes agressivos. Antes de conectar do exaustor ao duto, verifique se não há nenhuma obstrução ou objetos estranhos. A ingestão de objetos pode danificar permanentemente o exaustor. Manutenção e reparo somente devem ser feitos por pessoa habilitada e com a fonte de alimentação principal de energia DESLIGADA.



INSTALAÇÃO E CONEXÃO À REDE

Para a instalação, siga os seguintes passos:

- remova as abraçadeiras (3) e retire a carcaça (6) do conjunto.
- faça a furação usando as flanges (1+7) (unidas) para marcação dos furos.
- fixe as flanges com os parafusos fornecidos
- recoloque a carcaça (6) e as abraçadeiras (3).
- conecte os dutos com diâmetro compatível

A conexão à rede elétrica MONOFÁSICA deve ser feita conforme figuras 2 a 5. Lembrando que a distância mínima entre os contatos não deve ser inferior a 3mm. No caso de operação em apenas 1 velocidade é necessário conectar uma das fases na conexão "L" correspondente:

L1 velocidade mínima

L2 velocidade máxima

Diagrama de conexão para exaustores Turbo 100, Turbo 125

figure 2

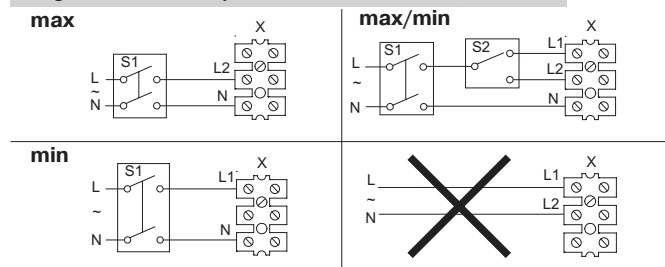
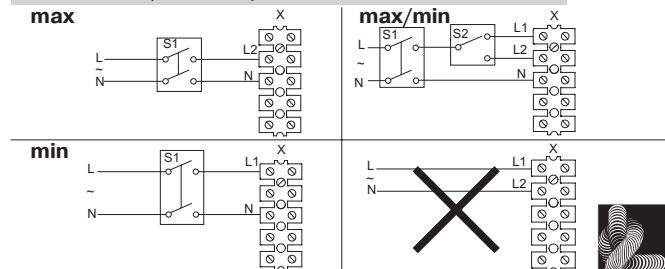


Diagrama de conexão para exaustores Turbo 125max, Turbo 150, Turbo 160

figure 3



MULTI VAC

Diagrama de conexão para exaustores
Turbo 200, Turbo 250, Turbo 315

figure 4

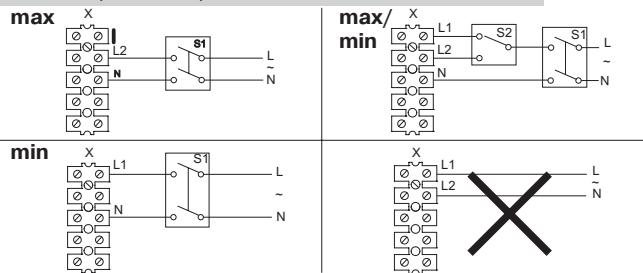
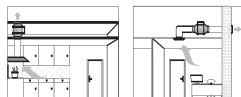
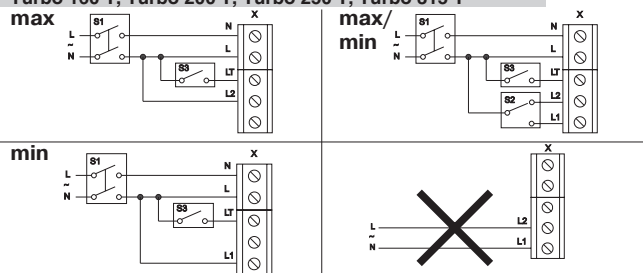
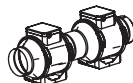
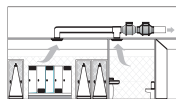


Diagrama de conexão para exaustores
Turbo 100 T, Turbo 125 T, Turbo 125max T, Turbo 150 T,
Turbo 160 T, Turbo 200 T, Turbo 250 T, Turbo 315 T

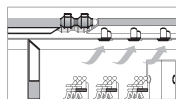
figure 5



Montagem clássica



Montagem em série para
 aumentar capacidade de pressão



Montagem em paralelo para
 aumentar a vazão



MULTI VAC

GARANTIA

O fabricante garante a operação normal do aparelho por um período de 2 anos após a data de venda desde que respeitados os limites operacionais e as instruções de instalação.

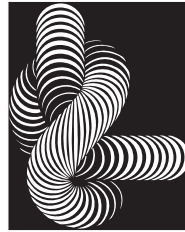
A garantia é de balcão. Portanto o exaustor defeituoso será reparado ou trocado quando enviado ao fabricante pelo cliente.

Quando a data de compra não puder ser determinada por qualquer motivo, será considerada a data de fabricação do equipamento.

O fabricante não pode ser responsabilizado pelo mau uso do equipamento.



Turbo 100
Turbo 125
Turbo 125 max
Turbo 150
Turbo 160
Turbo 200
Turbo 250
Turbo 315



Este aparelho foi aprovado pelo setor de qualidade
e está pronto para uso

MULTI VAC

Data da venda

Fabricado em:

Vendido por: